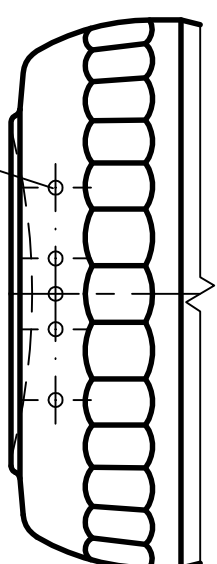
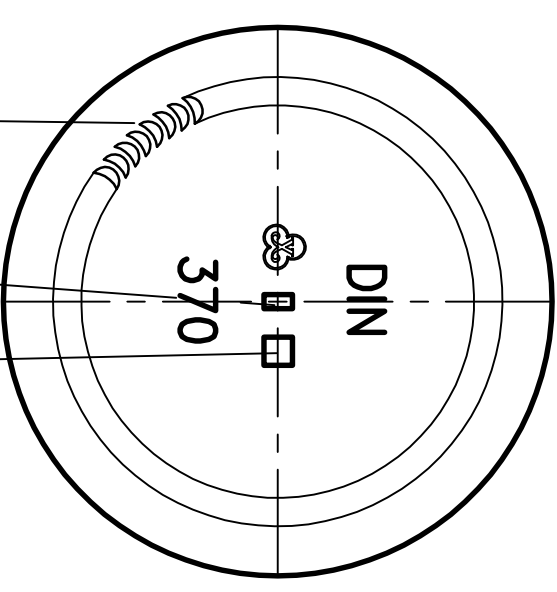


PROVEDENÍ DRUHÝ STRANY LAHVE
AUSFÜHRUNG DER RÜCKSEITE

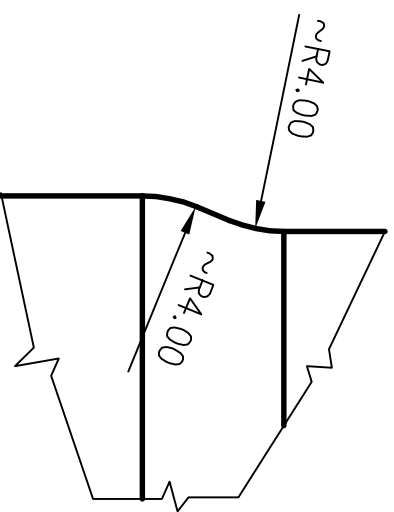


PROVEDENÍ DNA
BODEN AUFMACHUNG



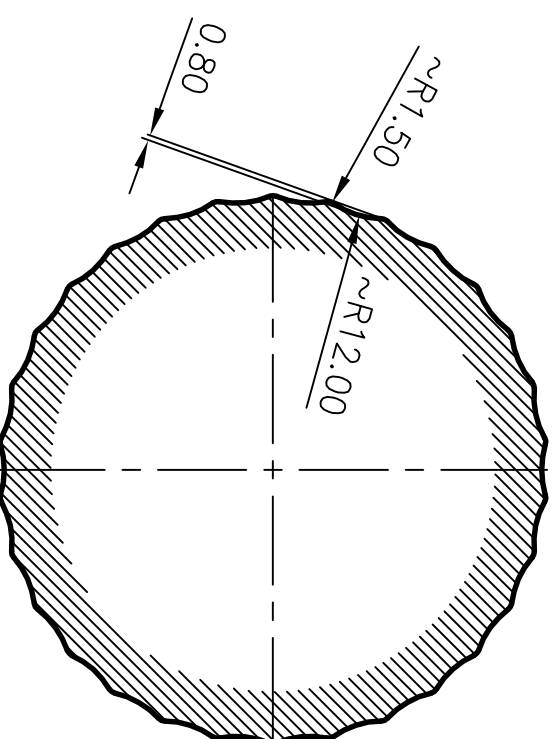
ROK VÝROBY
JAHRESZEICHEN
KOD
CODE
DNO PRUHEM VROUBKOVANŮ
STREIFEN GERILLT

DETAIL B



ÚJEZ A-A

30 DRUŽEK PO OBVODĚ
30 FACETTEN AM UMFANG



JMĚNOVITÝ OBJEM NENNINHALT			
SKUTEČNÝ OBJEM INHALT RANDVOLL	370ml ± 10ml		
HMOTNOST GEWICHT	~210g		
ŠTŮ-VÝKRES MÜNDUNG ZEICHNUNG	949080 TO 66 FD138		
BARVA SKLA GLASFARBE	bezbarv farblos		
JAKOST QUALITÄT		KRESLIL GEZEICHNET	Snžkov
VZOREK-VÝKRES MUSTER ZEICHNUNG		KONTROLOVAL KONTROLLIERT	
MĚŘÍTKO MASSSTAB		SCHVALL GENEHMIGT	
FACETTE 370ml		AVIRUNION d.s. DUBŮ U TEPLIC	952020